

Roger Access Control System**Instrukcja instalacji ekspanderów serii MCX402DR**

Oprogramowanie firmowe: 1.0.2 i wyższe

Wersja sprzętowa: v1.0

Wersja dokumentu: Rev. C



Dokument dotyczy następujących urządzeń:

MCX402DR, MCX402DR-BRD, MCX402DR-12VDC, MCX402DR-12VDC-BRD

Niniejszy dokument zawiera minimum informacji wymaganych do skonfigurowania, podłączenia i zamontowania urządzenia. Pełny opis funkcjonalności oraz parametrów konfiguracyjnych ekspandera jest dostępny w instrukcji obsługi urządzenia dostępnej na stronie producenta www.roger.pl.

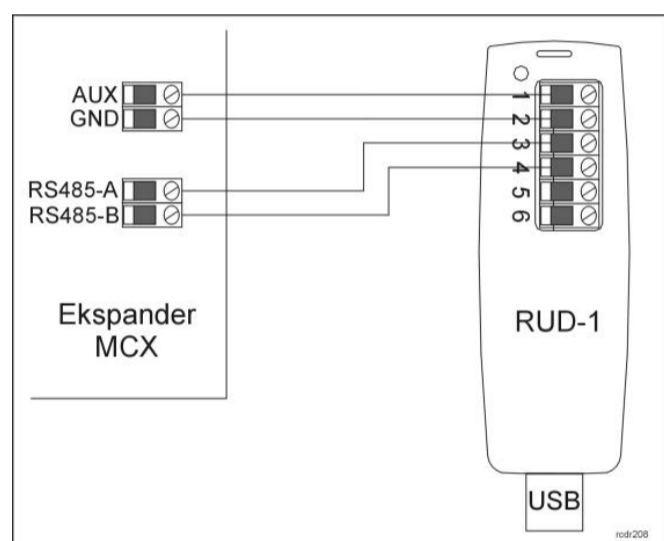
WSTĘP

Ekspander przeznaczony jest do pracy w systemie RACS 5 i pełni funkcję urządzenia podrzędnego względem kontrolera dostępu z którym połączony jest za pośrednictwem magistrali RS485. Fabrycznie nowy ekspander posiada adres ID=100 a jego pozostałe nastawy są skonfigurowane do wartości domyślnych.

Przed podłączeniem ekspandera do kontrolera dostępu należy nadać mu niepowtarzalny adres. Programowanie pozostałych parametrów konfiguracyjnych urządzenia jest opcjonalne i zależy do indywidualnych wymagań systemu. Adres ekspandera może być ustawiony metodą programową (z poziomu programu RogerVDM) lub sprzętowo, za pomocą zworek konfiguracyjnych. Konfigurowanie ustawień ekspandera z poziomu programu RogerVDM wymaga użycia interfejsu RUD-1.

KONFIGURACJA Z POZIOMU ROGERVDM

W celu konfiguracji ekspander należy podłączyć do komputera za pośrednictwem interfejsu RUD-1 (Rys. 1) i uruchomić program narzędziowy RogerVDM.



Rys. 1 Sposób podłączenia ekspandera do interfejsu RUD-1.

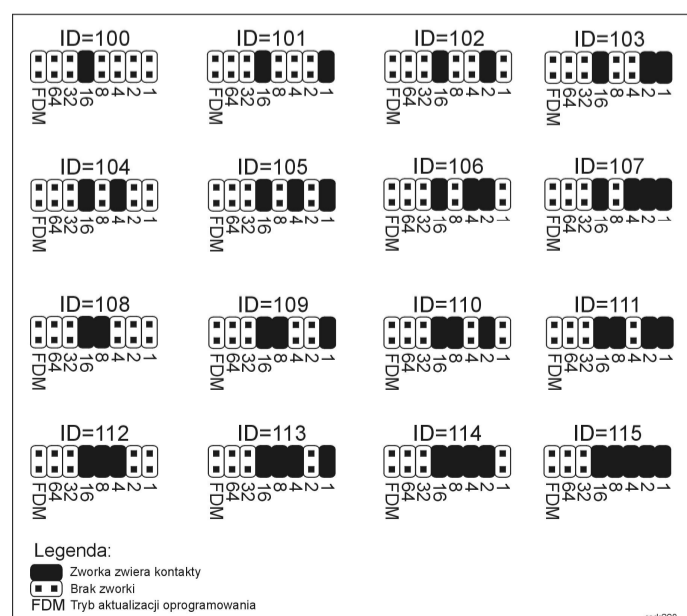
Procedura programowania z poziomu programu RogerVDM:

1. Podłącz ekspander do interfejsu RUD-1 zgodnie z Rys. 1 (opis zacisków ekspandera opisany został w Tabeli 1).
2. W programie RogerVDM wybierz: *Urządzenie->Połącz*.
3. Wskaż model urządzenia, wersję firmware, kanał komunikacyjny oraz port szeregowy pod którym zainstalował się interfejs komunikacyjny RUD-1.
4. Kliknij *Połącz*, program nawiąże połączenie z ekspanderem i automatycznie przejdzie do zakładki *Konfiguracja*.
5. Ustaw odpowiedni adres (*zakres: 100-115*) oraz, stosowanie do wymagań, pozostałe nastawy konfiguracyjne.
6. Kliknij przycisk *Wyślij* – program prześle nowe ustawienia do ekspandera.
7. Opcjonalnie, zapisz ustawienia konfiguracyjne do pliku na dysku (polecenie *Zapisz do pliku...*). W przyszłości, o ile zajdzie potrzeba możesz tego pliku użyć do odtworzenia ustawień wysłanych do ekspandera.
8. W programie RogerVDM wybierz: *Urządzenie->Rozłącz*.
9. Odłącz ekspander od interfejsu RUD-1.

USTAWIENIE ADRESU ZA POMOCĄ ZWOREK

W przypadku gdy na kołkach programujących 1, 2, 4, 8 i 16 nie ma zworek ekspander pracuje z tzw. *adrese programowym* ustawionym za pomocą programu RogerVDM. Umieszczenie zworek na ww. kontaktach umożliwia ustawienie tzw. *adresu sprzętowego* który ma wyższy priorytet niż *adres programowy*.

Uwaga: Każdorazowo po zmianie adresu sprzętowego należy dokonać restartu urządzenia.



Rys. 2 Sposób adresacji ekspandera za pomocą zworek.

PROCEDURA RESETU PAMIĘCI

Procedura Resetu Pamięci przywraca fabryczne nastawy ekspandera w tym adres programowy ID=100.

Procedura Resetu Pamięci:

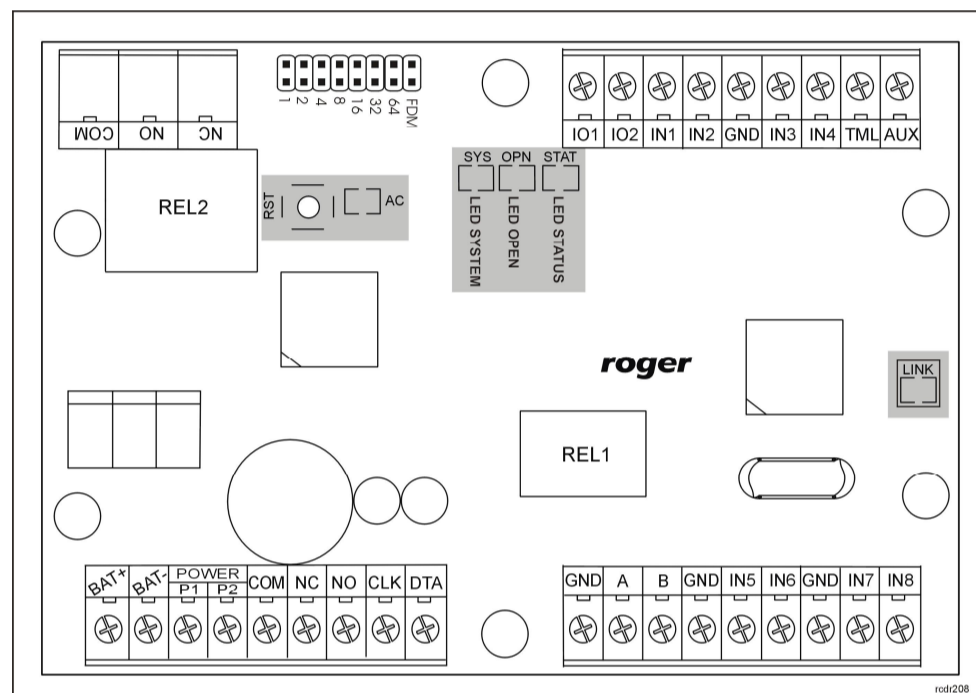
1. Usuń wszystkie połączenia z linii A, B, CLK i DTA.
2. Załóż zworkę na pozycji 64 i wykonaj restart urządzenia (wyłącz/włącz zasilanie lub wciśnij na chwilę przycisk RESET).
3. Gdy zaświecą się LED STATUS (czerwona), LED OPEN i LED SYSTEM usuń zworkę z pozycji 64.
4. Po zdjęciu zworki diody LED OPEN i LED SYSTEM zgasną, urządzenie wykona automatycznie restart i wznowi pracę z ustawieniami fabrycznymi.

AKTUALIZACJA OPROGRAMOWANIA

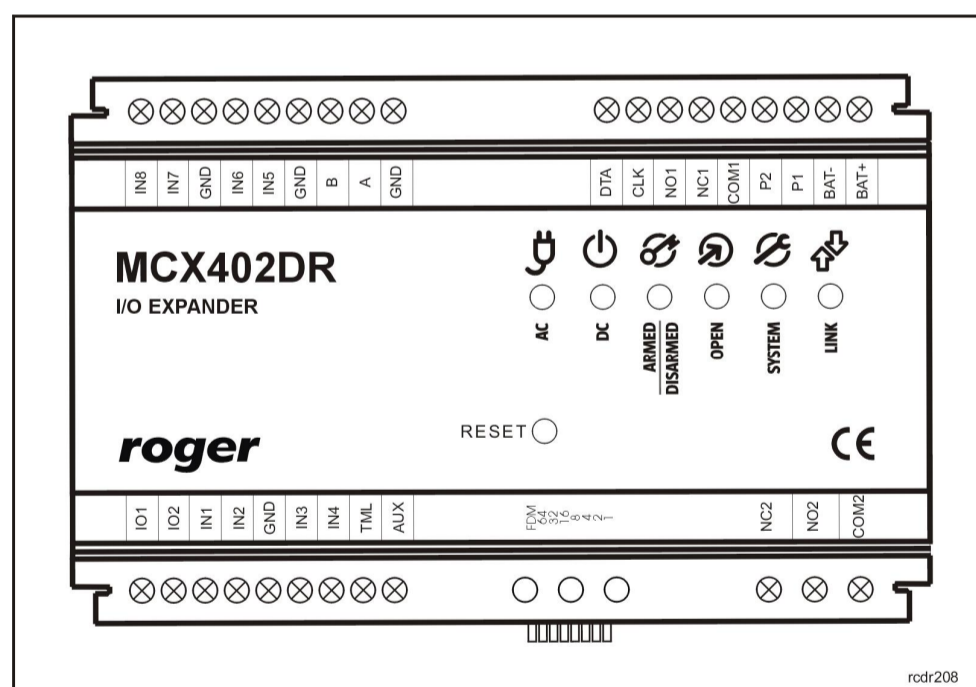
W celu aktualizacji oprogramowania firmowego ekspander należy podłączyć do komputera za pośrednictwem interfejsu RUD-1 (Rys. 1) i uruchomić program narzędziowy RogerISP. Plik z aktualnym firmware dostępny jest na stronie www.roger.pl

Sposób aktualizacji oprogramowania:

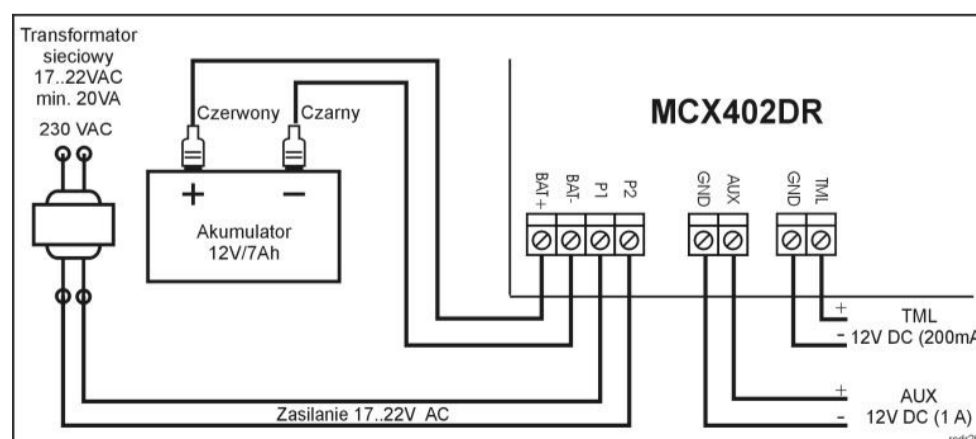
1. Podłącz ekspander do interfejsu RUD-1 zgodnie z Rys. 1.
2. Załóż zworkę na kontakty FDM (lokalizacja zworek przedstawiona jest na Rys. 3).
3. Wykonaj restart czytnika (wyłącz/włącz zasilanie lub wciśnij na chwilę przycisk RST).
4. Uruchom program RogerISP.
5. Wybierz port szeregowy pod którym zainstalował się interfejs komunikacyjny RUD-1 oraz zaznacz Programowanie przez RS485.
6. Wskaż ścieżkę dostępu do pliku firmware (*.hex).
7. Kliknij Programuj i postępuj zgodnie z komunikatami na ekranie.
8. Zdejmij zworkę z kontaktów FDM i wykonaj restart.
9. Przeprowadź procedurę Resetu Pamięci.

DODATKI

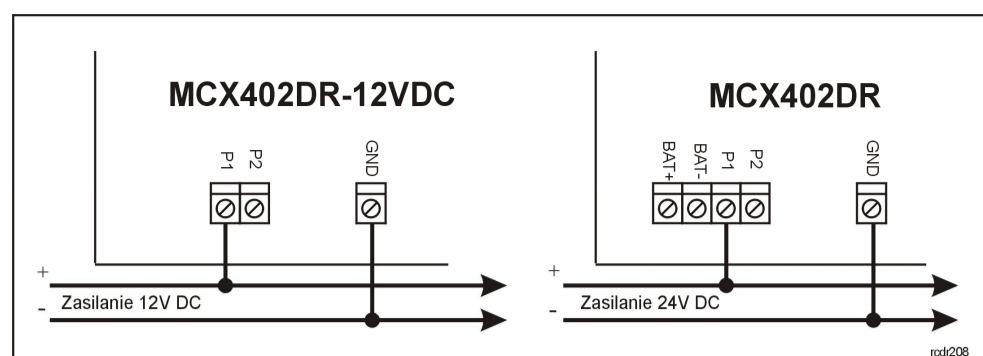
Rys. 3 Widok ekspandera MCX402DR-BRD.



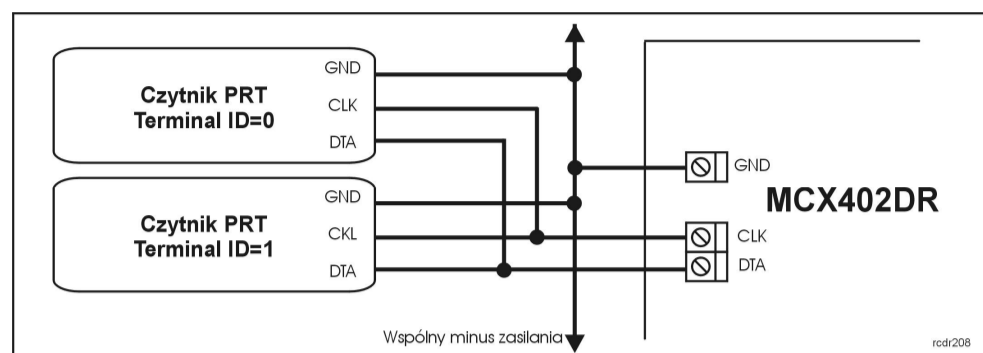
Rys.4 Widok ekspandera MCX402DR.



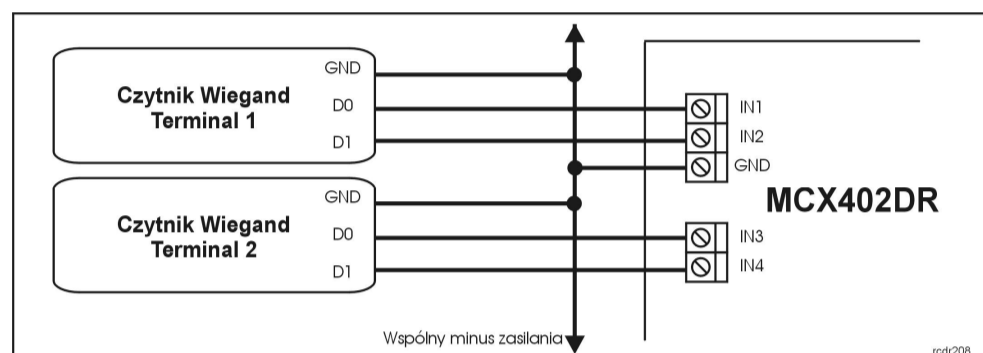
Rys. 5 Sposób zasilania ekspandera napięciem zmiennym.



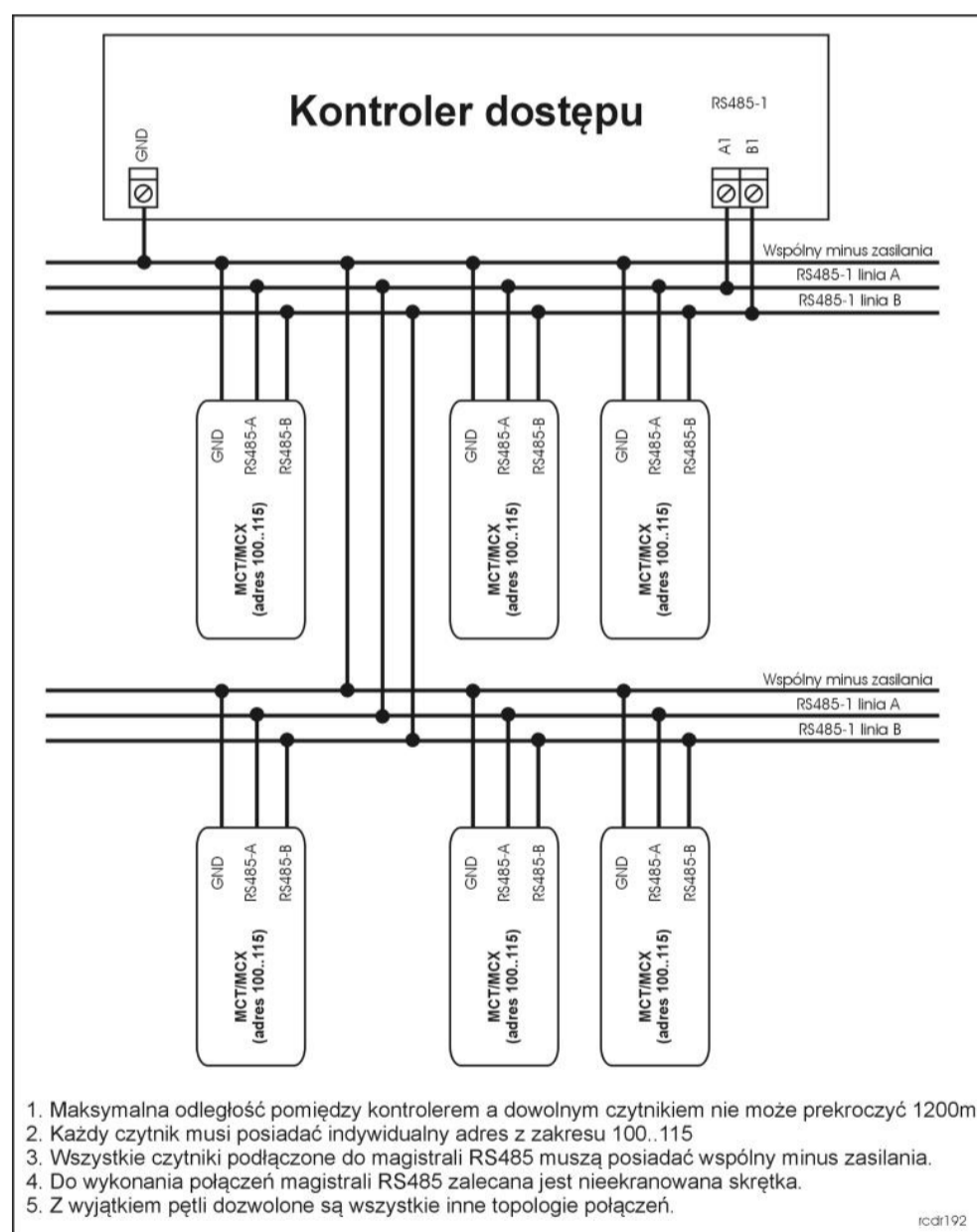
Rys. 6 Sposób zasilania ekspandera napięciem stałym.



Rys. 7 Sposób podłączenia czytników PRT do ekspandera.



Rys. 8 Sposób podłączenia czytników Wiegand do ekspandera.

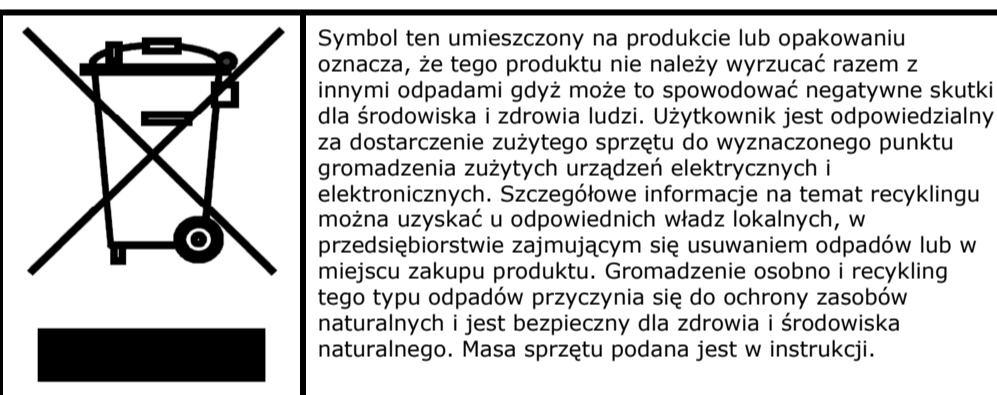


Rys. 9 Sposób podłączenia terminali i ekspanderów do kontrolera.

Zacisk	Opis
P1	Zasilanie ekspandera
P2	Zasilanie ekspandera
GND	Potencjał odniesienia (masa)
BAT+	Zacisk dodatni akumulatora (nie dotyczy MCX402DR-12VDC)
BAT-	Zacisk ujemny akumulatora (nie dotyczy MCX402DR-12VDC)
IN1	Linia wejściowa IN1
IN2	Linia wejściowa IN2
IN3	Linia wejściowa IN3
IN4	Linia wejściowa IN4
IN5	Linia wejściowa IN5
IN6	Linia wejściowa IN6
IN7	Linia wejściowa IN7
IN8	Linia wejściowa IN8
A	Interfejs RS485, linia A

B	Interfejs RS485, linia B
CLK	Interfejs RACS CLK/DTA, linia CLK
DTA	Interfejs RACS CLK/DTA, linia DTA
TML	Wyjście zasilające 12VDC/0,2A
AUX	Wyjście zasilające 12VDC/1A
IO1	Linia wyjściowa IO1
IO2	Linia wyjściowa IO2
NC1	Styk normalnie zwarty przekaźnika REL1
COM1	Styk wspólny przekaźnika REL1
NO1	Styk normalnie otwarty przekaźnika REL1
NC2	Styk normalnie zwarty przekaźnika REL2
COM2	Styk wspólny przekaźnika REL2
NO2	Styk normalnie otwarty przekaźnika REL2

Tabela 2: Dane techniczne	
Napięcie zasilania	Nominalne 18VAC; dopuszczalne 17-22VAC (tylko MCX402DR/MCX402DR-BRD) Nominalne 12VDC, dopuszczalne 10-15VDC (tylko MCX402DR-12VDC/MCX402DR-12VDC-BRD) Nominalne 24VDC, dopuszczalne 22-26VDC (tylko MCX402DR/MCX402DR-BRD)
Bateria rezerwowa	Suchy akumulator żelowy o napięciu 13.8V, prąd ładowania ok. 300mA (tylko PR402DR/PR402DR-BRD)
Pobór prądu (średni przy wyłączonych wyjściach przekaźnikowych)	80mA (bez obciążenia na wyjściach AUX i TML)
Wejścia	Osiem (IN1..IN8) dwustanowych linii wejściowych NO/NC z progiem przełączenia na poziomie ok. 3.5V. Linie są wewnętrznie podłączone do plusa zasilania za pośrednictwem rezystora 15kΩ.
Wyjścia przekaźnikowe	Dwa wyjścia przekaźnikowe (REL1, REL2) z jednym izolowanym stykiem NO/NC, maks. obciążenie 30V/1.5A (REL1) oraz 230VAC/5A (REL2)
Wyjścia tranzystorowe	Dwa wyjścia tranzystorowe (IO1, IO2) typu otwarty kolektor, maks. obciążenie 15VDC/1A
Wyjścia zasilające	Dwa wyjścia zasilające: 12VDC/0.2A (TML) oraz 12VDC/1A (AUX)
Odległości	Do 1200 m pomiędzy kontrolerem i ekspanderem Do 150 m pomiędzy ekspanderem i czytnikiem PRT lub Wiegand
Stopień ochrony	IP41: MCX402DR IP20: MCX402DR-BRD
Klasa środowiskowa (wg EN 50133-1)	Klasa I, warunki wewnętrzne, temp. +5°C - +40°C, wilgotność względna: 10..95% (bez kondensacji)
Wymiary W x S x G	MCX402DR: 85 x 124 x 73mm MCX402DR-BRD: 80 x 115 x 28mm
Waga	MCX402DR: ok. 200 g MCX402DR-BRD: ok. 100 g
Certyfikaty	CE



Kontakt:
Roger Sp. z o.o. sp. k.
82-400 Sztum
Gościszewo 59
Tel.: +48 55 272 0132
Faks: +48 55 272 0133
Pomoc tech.: +48 55 267 0126
Pomoc tech. (GSM): +48 664 294 087
E-mail: biuro@roger.pl
Web: www.roger.pl